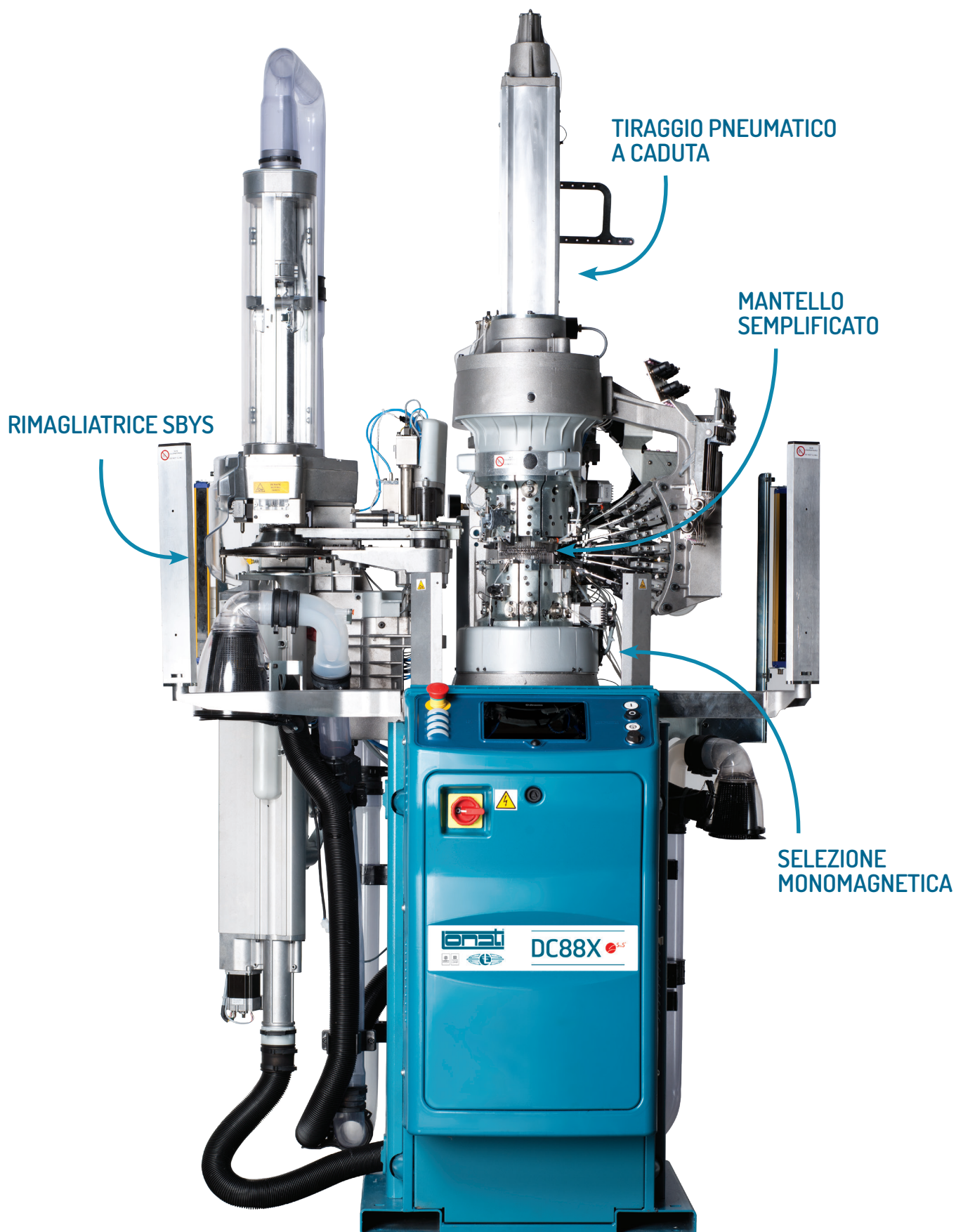


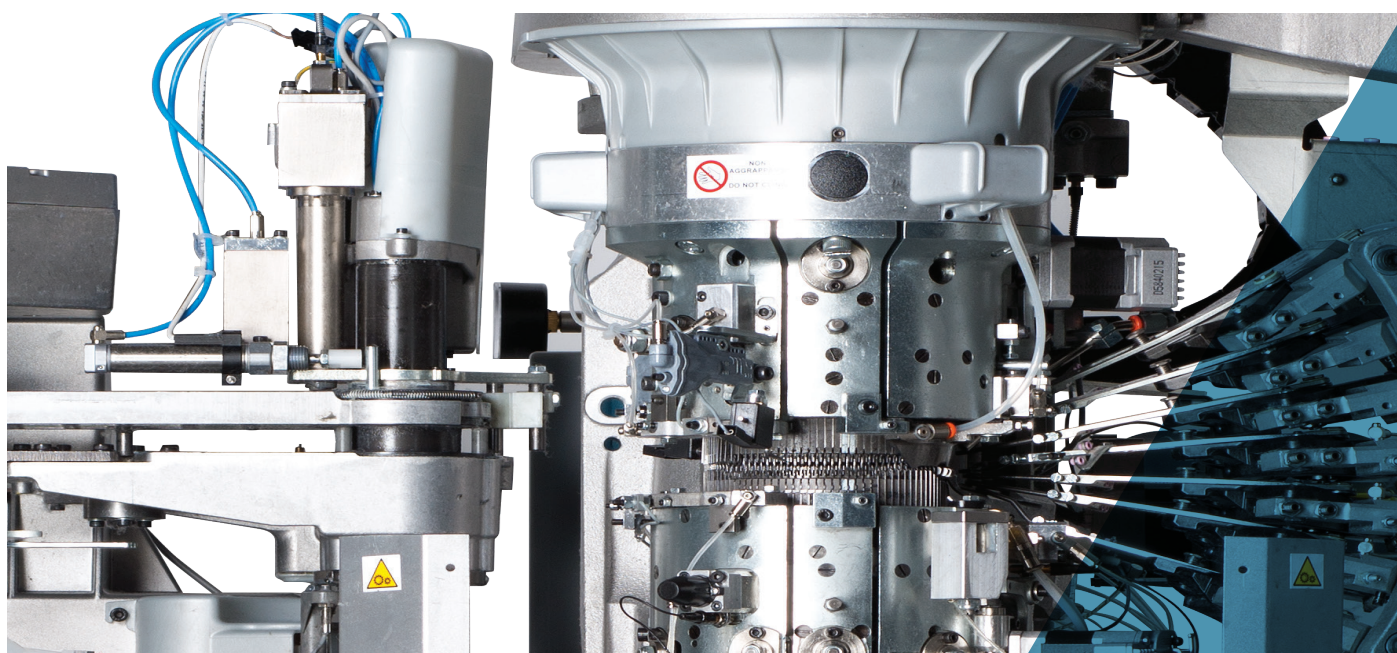
**DC88X**  
**DOPPIO CILINDRO**  
E136HX3 - E146HX3 - E156HX3



# DOPPIO CILINDRO

E136HX3 - E146HX3 - E156HX3





Le immagini contenute nel presente depliant hanno natura indicativa e non vincolante.

## DOPPIO CILINDRO

### E136HX3 - E146HX3 - E156HX3

Macchina doppio cilindro mono caduta ad alta velocità per la produzione di calze da uomo, donna e bambino in costa, maglia liscia e Links. Selezione ago ago del tipo mono magnete per i diversi tipi di costa e disegni Links. Possibilità di maglia trattenuta avvolta sugli aghi del cilindro inferiore. Motore Brushless integrato nella colonna con moto alternato a pendolazioni variabili per tallone e punta; Due punti di selezione in sostituzione dei pickers e palette abbassa aghi. Regolazione elettronica della taglia con correzione automatica della maglia. Macchina disponibile 3" 1/2, 3" 3/4 e 4" e finezze da 7 a 22. Rimagliatrice SbyS con ago di diverso spessore a seconda della finezza della macchina.

- Selezione ago-ago monomagnetica in sostituzione dei pickers, palette abbassa aghi e tamburino links per i diversi tipi di coste e disegni links
- Mantello semplificato con riduzione delle camme mobili usate solo nella procedura di punta chiusa
- Tiraggio calza con controllo elettronico della discesa della calza ed autocorrezione della taglia
- Triangoli maglia con motori passo passo indipendenti
- Manutenzione platine semplificata grazie alla rotazione della testa tessile
- Cucitura punta eseguita con rimagliatrice SbyS

#### DIMENSIONI MACCHINA



Base: 116 cm  
Profondità: 104 cm + porta rocche 60 cm  
Altezza: 226 cm

#### PESO MACCHINA



Macchina: ca. 440 Kg  
Porta rocche: ca. 24 Kg

#### CERTIFICAZIONE



Green  
Label

#### AVVERTENZA:

I dati relativi all'aspetto esteriore, prestazioni, dimensioni e pesi, consumi ecc. sono da ritenersi puramente indicativi.



# DOPPIO CILINDRO

## E136HX3 - E146HX3 - E156HX3

### CARATTERISTICHE TECNICHE

MODELLO	CILINDRI Ø	FINEZZA	SPESSORE AGO
E136HX3	3"1/2	da 9 a 22	0,5 - 0,6 - 0,7 mm
E146HX3	3"3/4	da 9 a 22	0,5 - 0,6 - 0,7 mm
E156HX3	4"	da 7 a 22	0,5 - 0,6 - 0,7 - 0,9 mm

I dati che precedono sono indicativi e non vincolanti.

### EQUIPAGGIAMENTO DI BASE

- Sistema elettronico di selezione ago-ago del tipo "mono magnete";
- Tiraggio calza con controllo della discesa;
- Rovesciamento calza automatico;
- Molli maglia eseguiti mediante motori passo passo;
- Tallone esteso eseguito con selezione monomagnetica;
- Corona platine con lubrificazione interna;
- 6 guidafile pneumatici;
- Recuperatore a 4 aste;
- Valvola parzializzatrice comandata con motore passo passo;
- Immaglia codino inizio calza;

### SISTEMI OPZIONALI

- Ventola
- Bordo Picot
- Controllo elettronico della taglia
- Rinforzo split
- 7° guidafile pneumatico
- Primo posizionamento guidafile sulle posizioni 5,6 e 7
- Secondo posizionamento guidafile sulle posizioni 2,3 e 4
- Vanisé Lycra
- Lycra nudo
- Recuperatore a 6 aste
- Apri piattello 1 e 2
- Predisposizione alimentatore YoYo
- Predisposizione alimentatore LGL
- Sensori Spydery
- Sensori meccanici Cassefils
- Controllo nodi
- Scheda Ethernet

### FILATI UTILIZZABILI

La macchina è atta all'utilizzo dei seguenti tipi di filato

- Filati naturali
- Filati sintetici
- Filati elastici

### TIPOLOGIE DI MAGLIE OTTENIBILI

La macchina «standard» ha la possibilità di eseguire le seguenti tipologie di maglia

- Maglia Liscia
- Costa
- Links
- Punto trattenuto avvolto eseguito sul cilindro inferiore
- Punto flottato

# DOPPIO CILINDRO

## E136HX3 - E146HX3 - E156HX3

### NUMERO COLORI OTTENIBILI

Numero colori ottenibili

Un colore sullo stesso rango  
Fino a 6 colori sulla prima caduta

### PRESTAZIONI

		CILINDRI Ø 4"														
TIPOLOGIA LAVORAZIONE	FINEZZA	14 (spessore ago 0,7mm)														
		LINKS = 340														
		Costa e maglia liscia = 380														
		Moto alternato = 360														
		Moto alternato con punti flottati = 280														
		Punto trattenuto = 260														
		Jacquard = 280														

I dati che precedono sono indicativi e non vincolanti.

### FINEZZE

		FINEZZA															
Modello	Ø	6	7	8	9	10	11	12	13	14	15	16	17	18	20	22	
136HX3	3"1/2				96 100 104	108 112	116 120 124	128 132 136	140 144 148	152 156	160 164 168	172 176 180	184 188 192	196 200	216 220 224	240	
		Spessore ago 0.7															
		Spessore ago 0.6															
		Spessore ago 0.5															

		FINEZZA															
Modello	Ø	6	7	8	9	10	11	12	13	14	15	16	17	18	20	22	
146HX3	3"3/4				104 108	112 116 120	124 128 132	136 140 144	148 152 156	160 164 168	172 176 180	184 188 192	196 200 204	208 212 216	232 236 240		
		Spessore ago 0.7															
		Spessore ago 0.6															
		Spessore ago 0.5															

		FINEZZA															
Modello	Ø	6	7	8	9	10	11	12	13	14	15	16	17	18	20	22	
156HX3	4"	76 80	84 88 92	96 100 104	108 112 116	120 124 128	132 136 140 144	148 152 156	160 164 168	172 176 180	184 188 192	196 200 204	208 212 216	220 224 228 232	248 252 256		
		Spessore ago 0.9															
		Spessore ago 0.7															
		Spessore ago 0.6															
Spessore ago 0.5																	

I dati che precedono sono indicativi e non vincolanti.

#### AVVERTENZA:

Per finezze superiori / inferiori a quelle indicate nella tabella, è indispensabile che le relative velocità massime di funzionamento siano ridotte del 10÷15%.

Nei casi di impiego di filati a fibra discontinua, le velocità reali massime di funzionamento devono essere individuate di volta in volta, in funzione del tipo di filato da utilizzare e dell'articolo da eseguire. Per le lavorazioni in maglia Jacquard / LINKS Jacquard le velocità devono essere trovate di volta in volta in funzione del disegno richiesto.

Lonati raccomanda aghi

**GROZ-BECKERT®**

# DOPPIO CILINDRO

## E136HX3 - E146HX3 - E156HX3

### RUMOROSITÀ

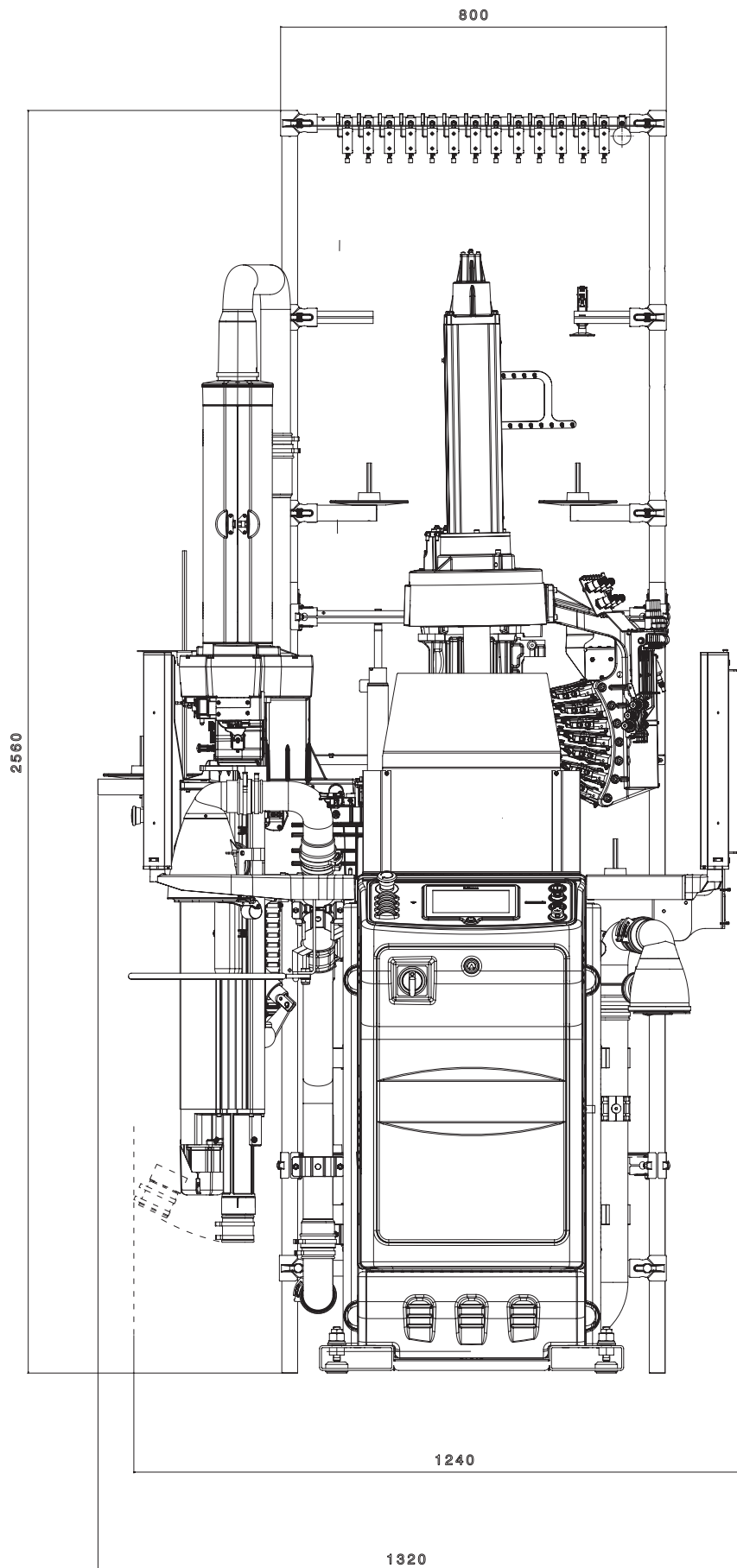
Livello medio di rumore emesso dalla macchina, comprensivo di aspirazione LpA =81.9 dB LwA= 99 db

### LUBRIFICANTI

Consumo medio per 100 dozzine = 330 gr. Lonati consiglia: Kluber Madol 183 Supreme

### GRASSO

Lonati consiglia: per guarnizioni, cuscinetti ecc.: Damping grease Nyogel 774F

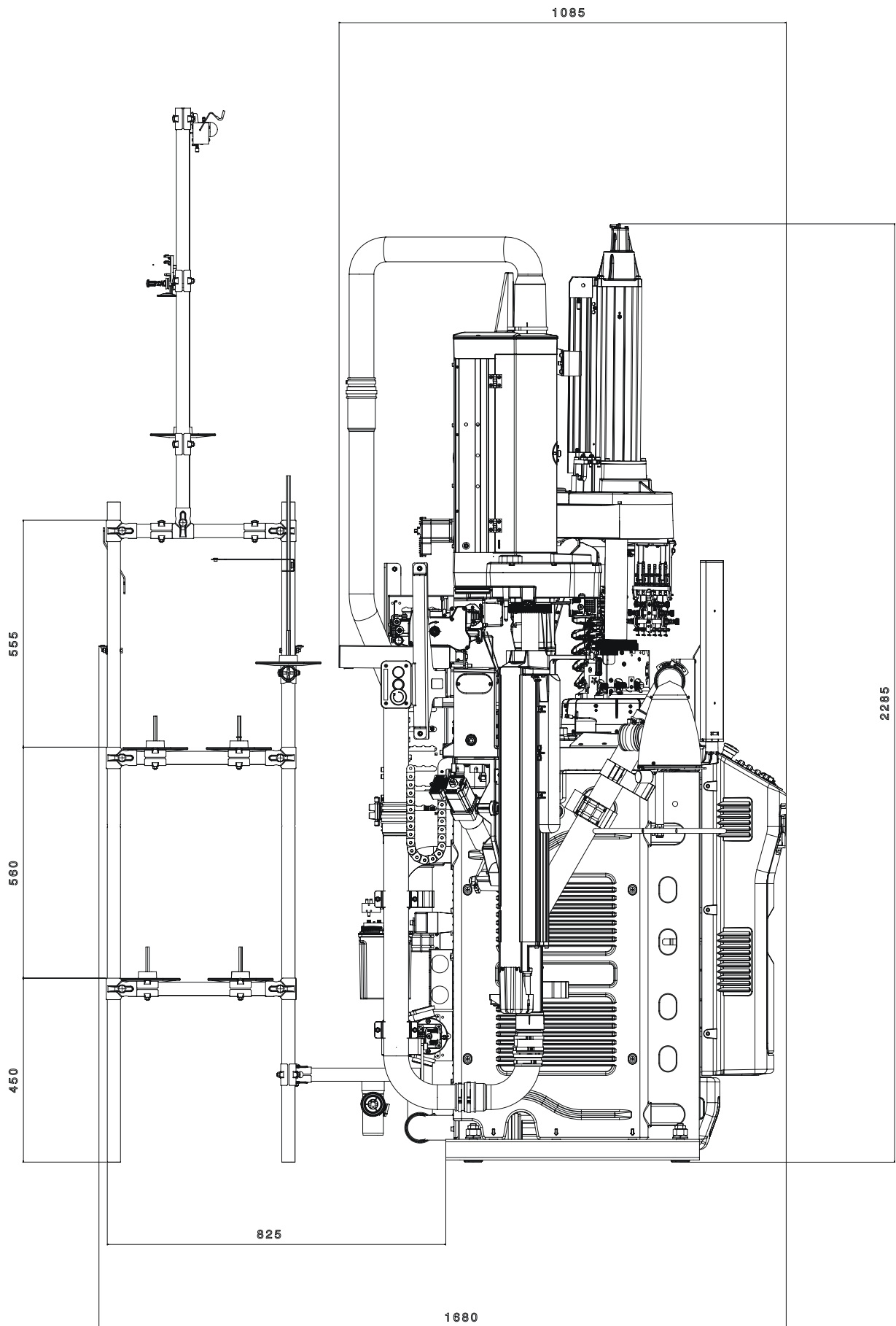


## VISTA FRONTALE

Ingombri macchina + impalcatura 14 posizioni.

## AVVERTENZA:

Le immagini possono illustrare anche accessori ed equipaggiamenti a richiesta che non fanno parte della dotazione di serie.



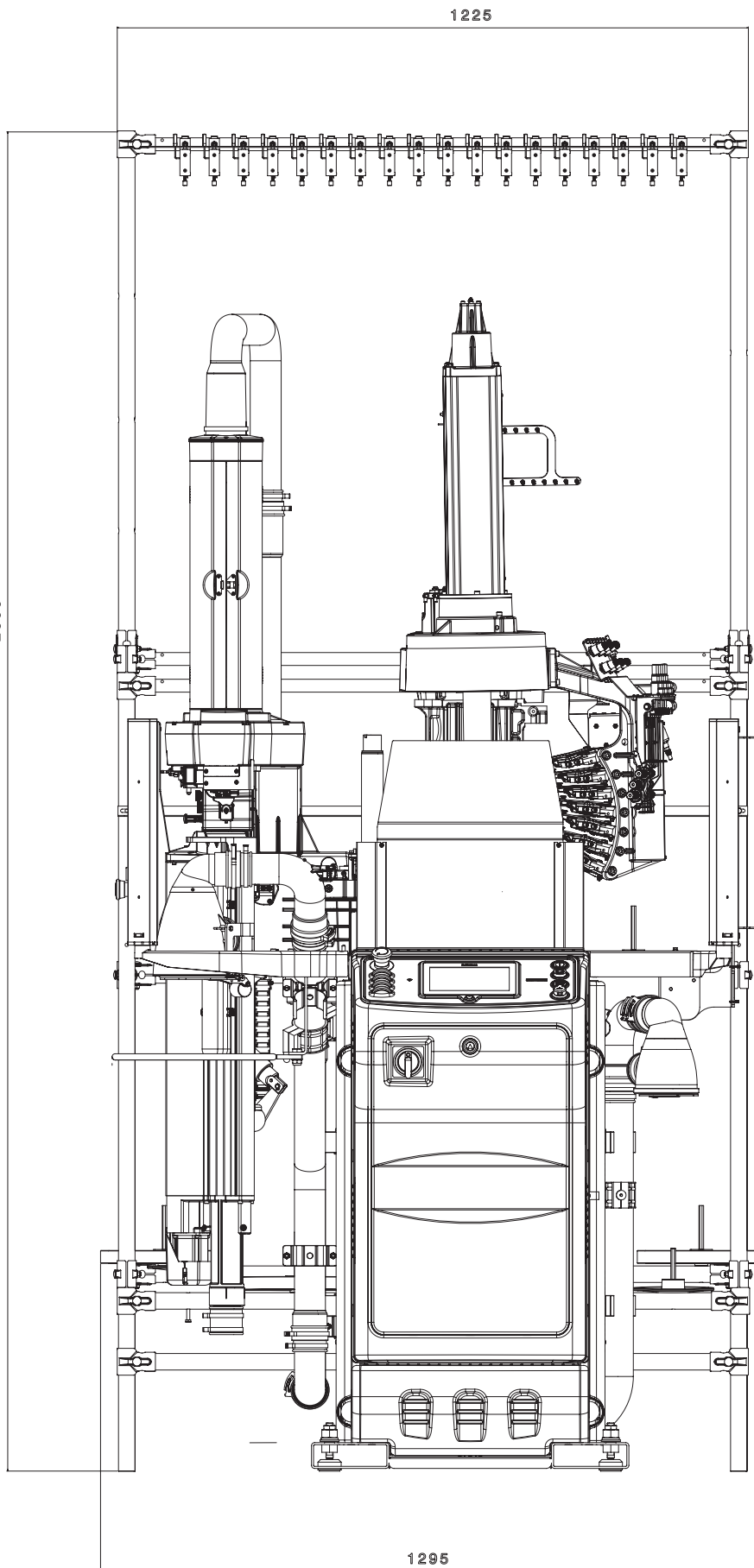
#### VISTA LATERALE

Ingombri macchina + impalcatura 14 posizioni.

#### AVVERTENZA:

Le immagini possono illustrare anche accessori ed equipaggiamenti a richiesta che non fanno parte della dotazione di serie.



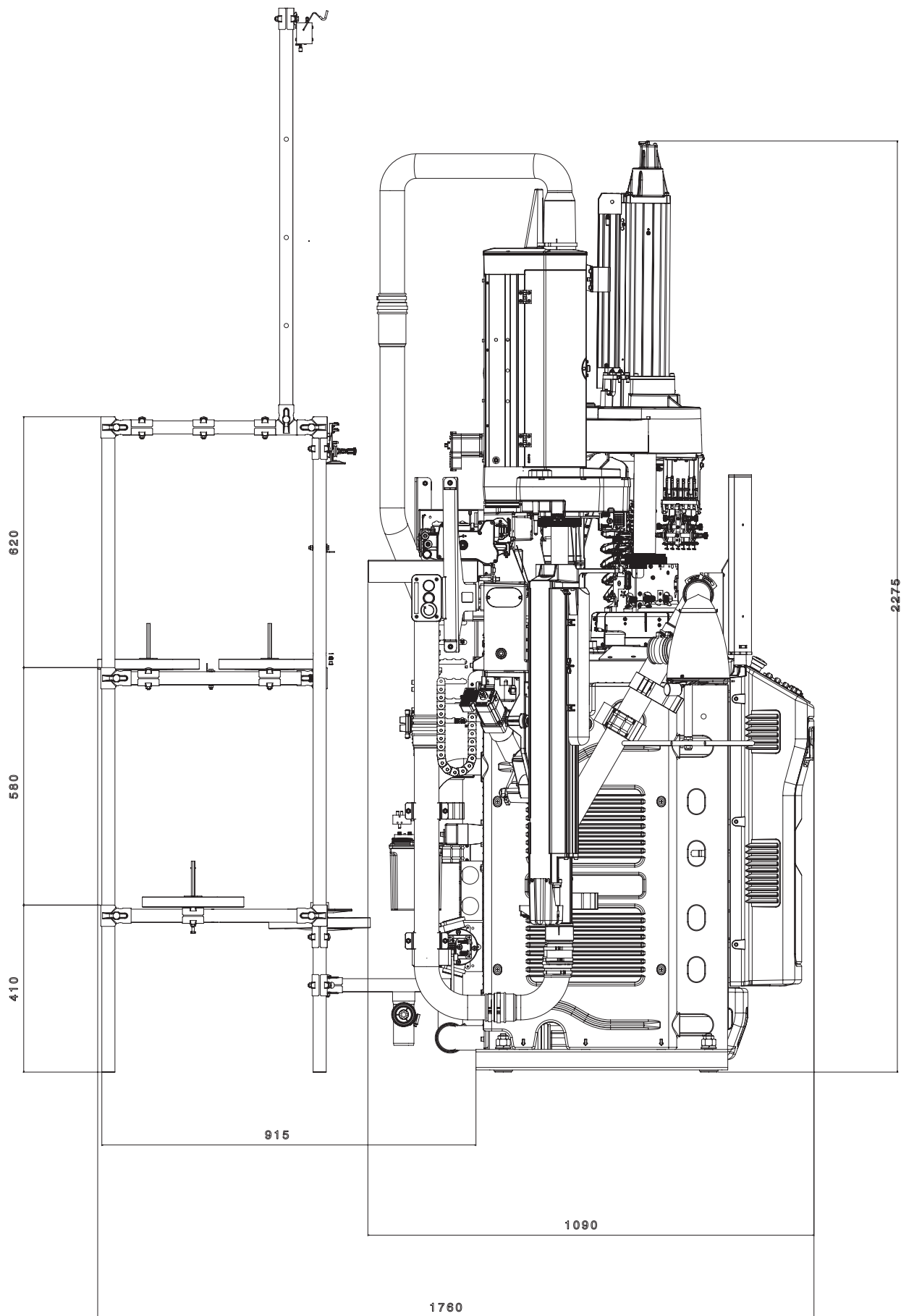


## VISTA FRONTALE

Ingombri macchina + impalcatura 16 posizioni.

## AVVERTENZA:

Le immagini possono illustrare anche accessori ed equipaggiamenti a richiesta che non fanno parte della dotazione di serie.

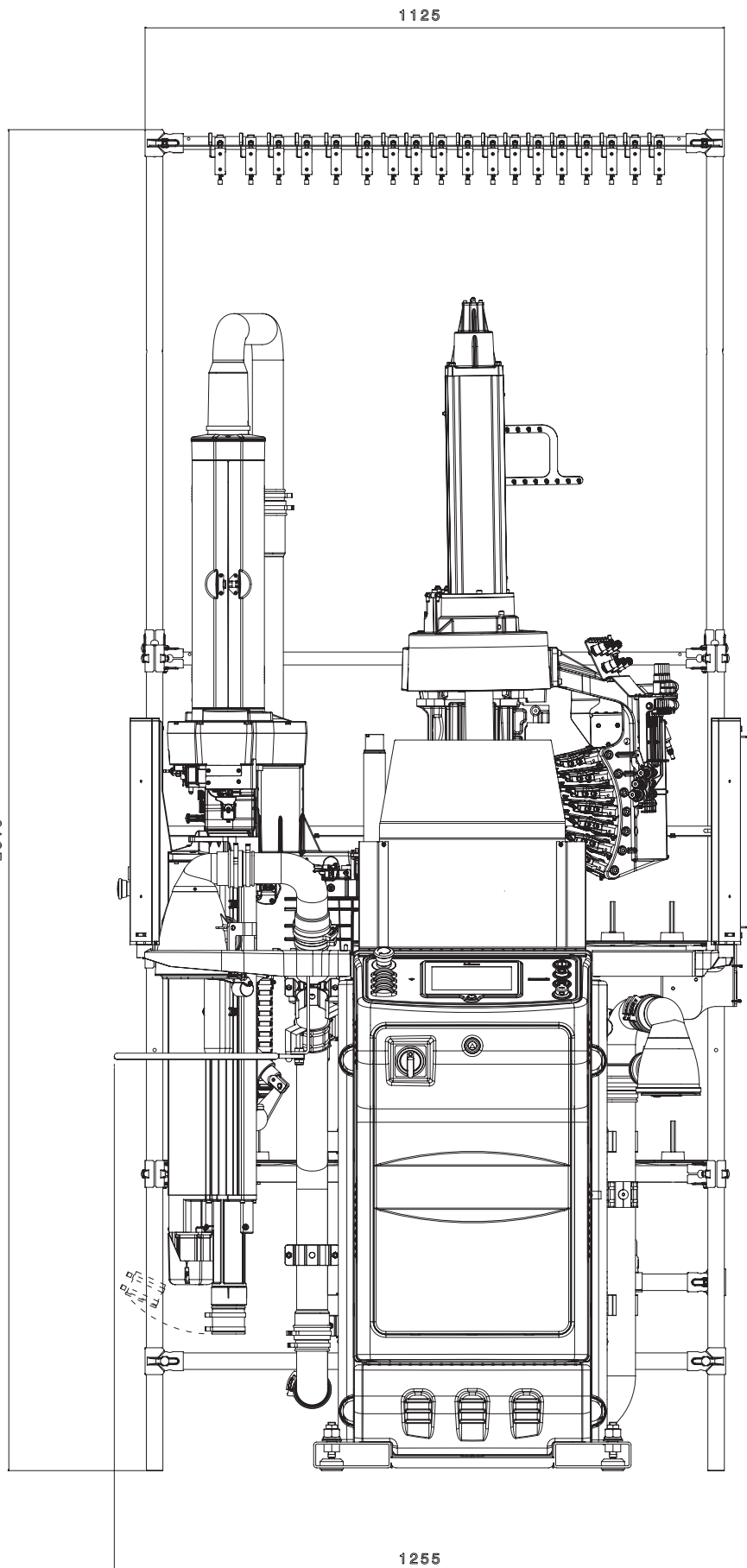


## VISTA LATERALE

Ingombri macchina + impalcatura 16 posizioni.

## AVVERTENZA:

Le immagini possono illustrare anche accessori ed equipaggiamenti a richiesta che non fanno parte della dotazione di serie.

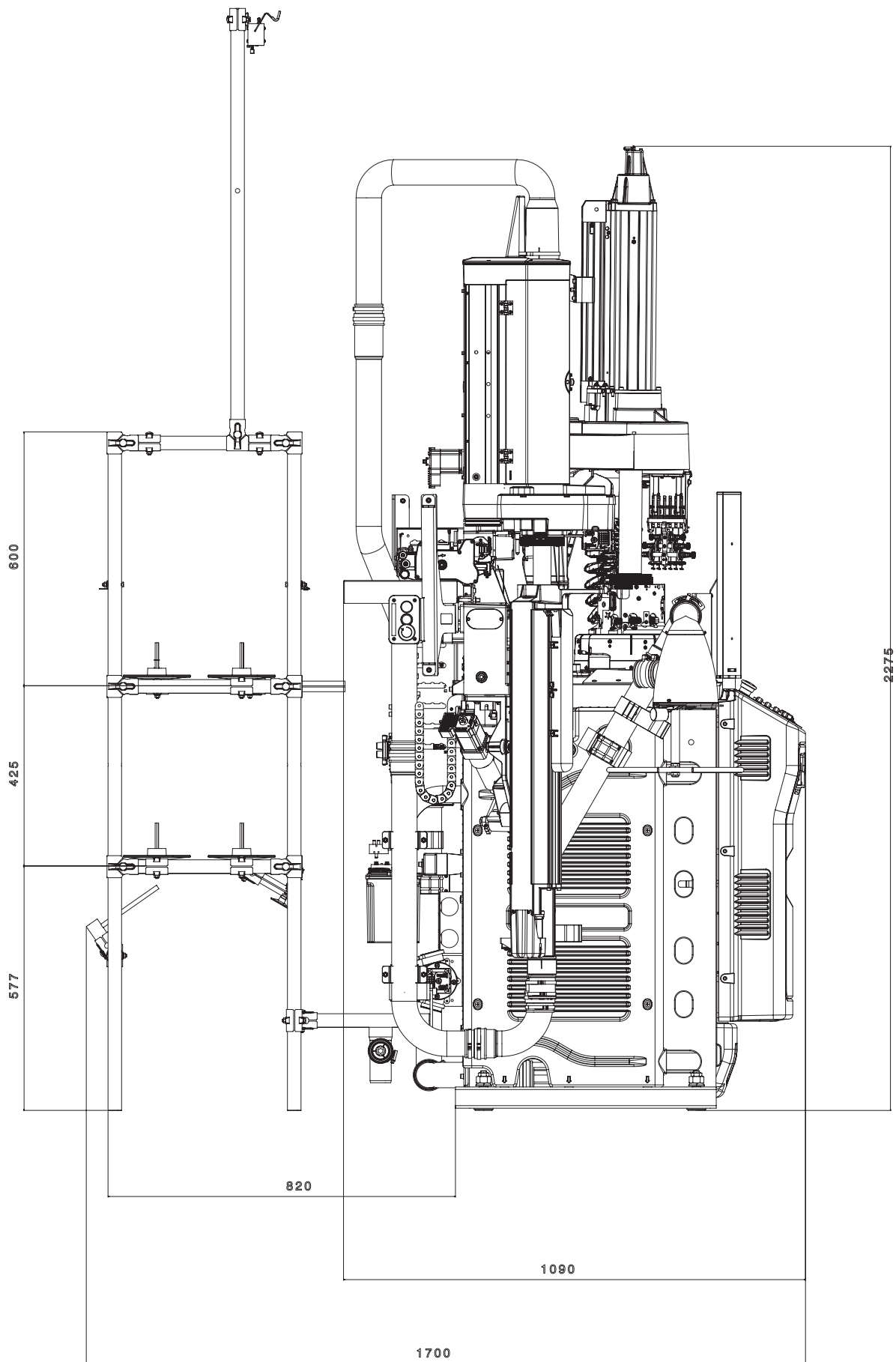


#### VISTA FRONTALE

Ingombri macchina + impalcatura 18 posizioni.

#### AVVERTENZA:

Le immagini possono illustrare anche accessori ed equipaggiamenti a richiesta che non fanno parte della dotazione di serie.



## VISTA LATERALE

Ingombri macchina + impalcatura 18 posizioni.

## AVVERTENZA:

Le immagini possono illustrare anche accessori ed equipaggiamenti a richiesta che non fanno parte della dotazione di serie.









LONATI SPA  
Via Francesco Lonati, 3 | 25124 Brescia (Italy)  
Tel. +39 03023901 | Fax +39 030 2310024  
C.F.: 01469680175 | P.iva: 02096730961  
info@lonati.com - www.lonati.com